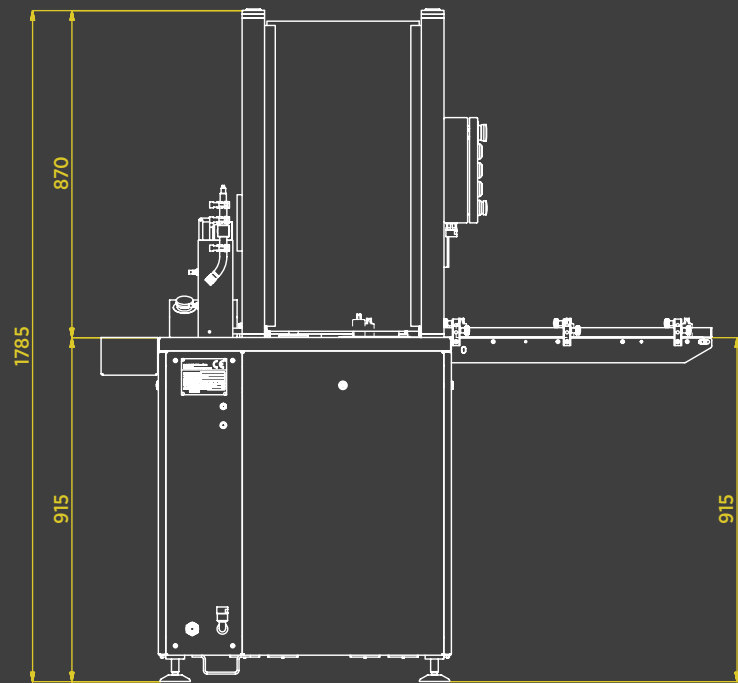


## MS-1-120-L2



picocommunications.com



### CARATTERISTICHE TECNICHE

#### Dimensioni macchina

1622,5 x 1050 mm, h 1785 mm

#### Cicli/minuto

50

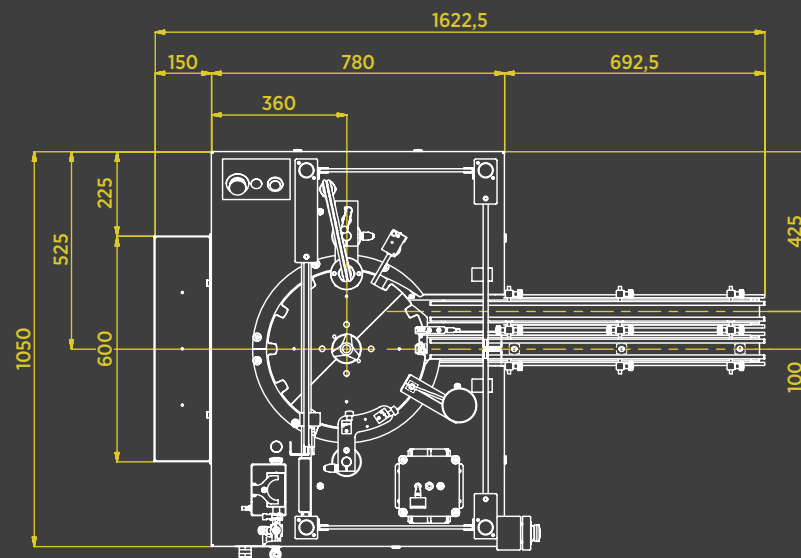
### TECHNICAL DATA

#### Machine dimensions

1622,5 x 1050 mm, h 1785 mm

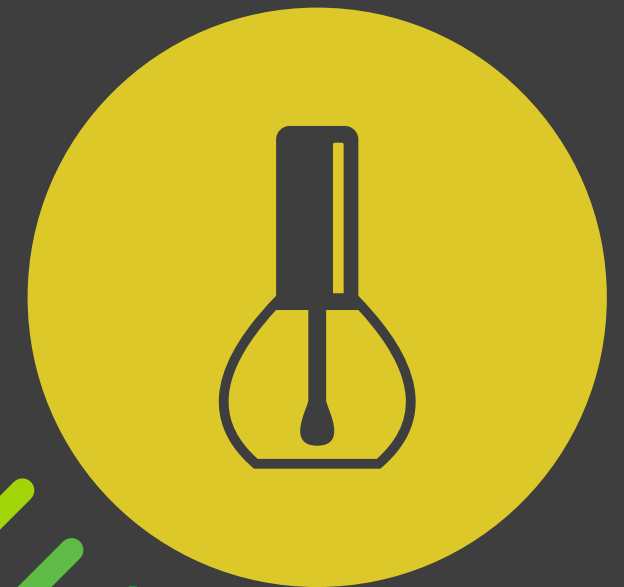
#### Cycles/minute

50



# MS-1-120-L2

MACCHINA PER IL RIEMPIMENTO DI SMALTI LIGHT  
NAIL POLISH FILLING MACHINE LIGHT



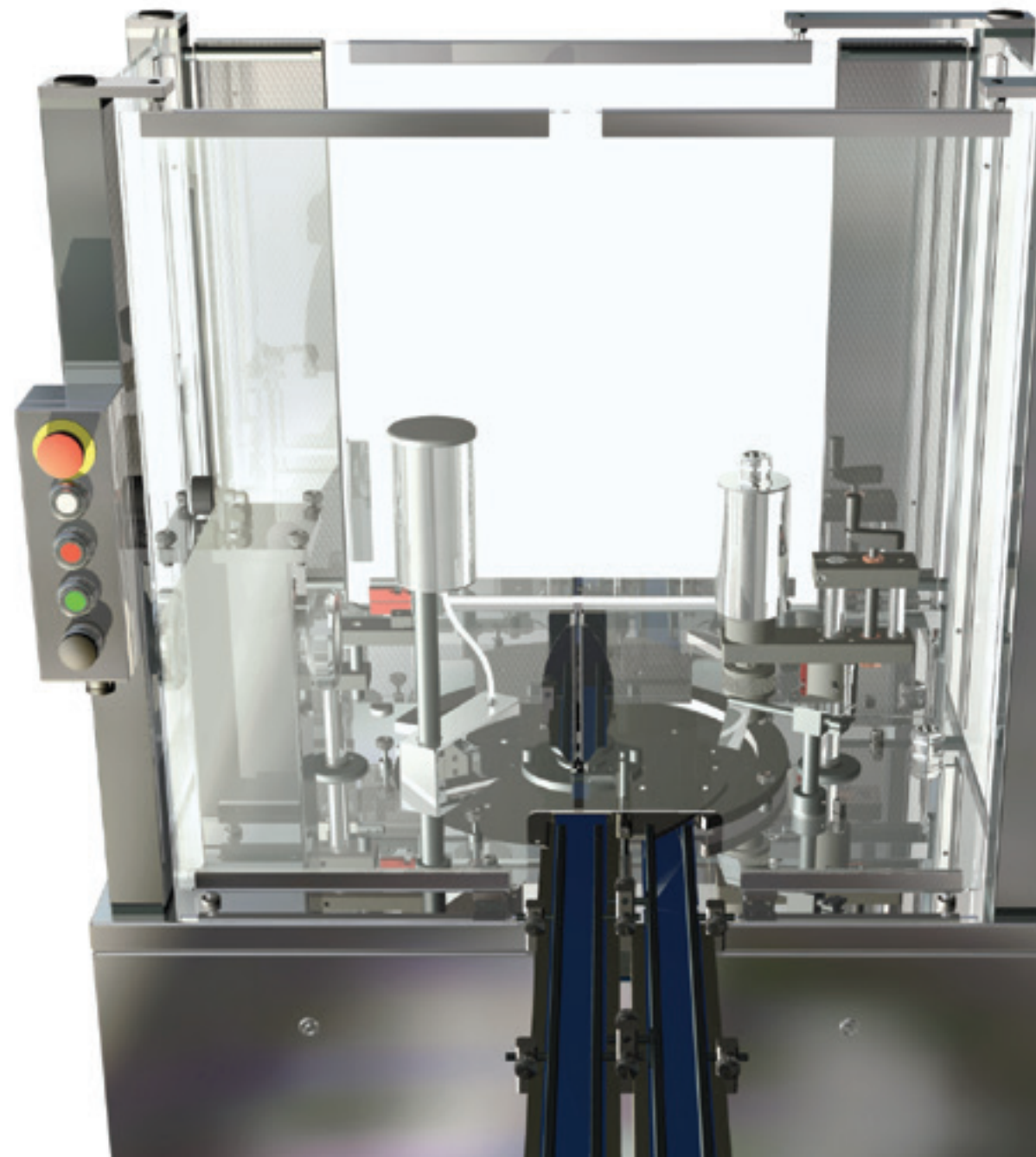
**IDM**  
automation

IDM AUTOMATION S.R.L.

Via Frascaonà 6/8 • 27029 Vigevano (PV) • Italia  
T +39.0381.81887 • F +39.0381.81887  
www.idmautomation.it

OUR PLUS FOR YOUR PLUS

**IDM**  
automation

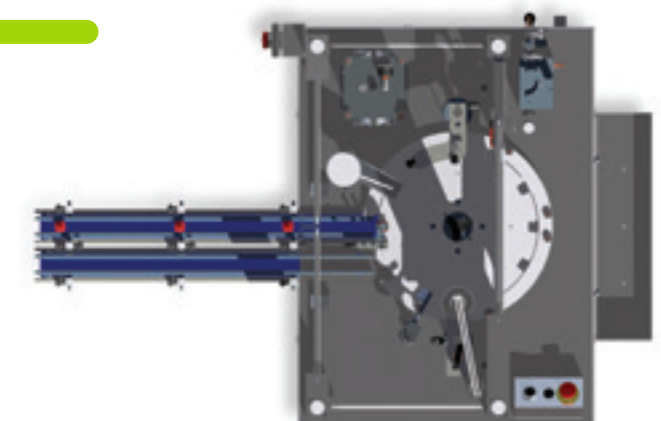
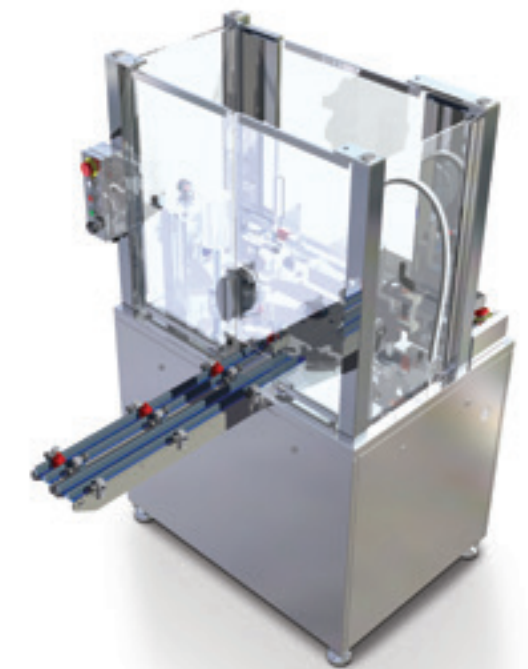
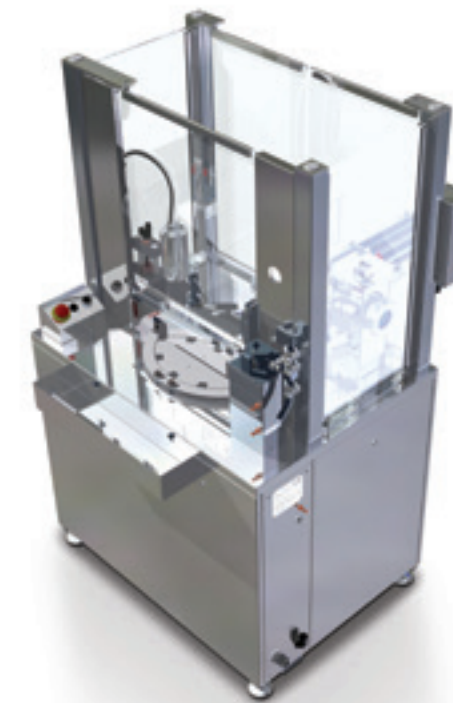


## SEQUENZA OPERATIVA

- Nastro di ingresso vasetti
- Tavola rotativa 12 pos. trasferimento vasetti
- Caricatore sfere fino a tre per ogni vasetto
- Unità di dosatura
- Aspirazione eccesso prodotto
- Carico manuale pennello
- Carico manuale tappo
- Avvitatura tappo
- Scarico pezzi su nastro in uscita

## OPERATIONAL SEQUENCE

- Belt bottles loading
- Rotary table 12 pos.
- S.s. balls loading (max 3)
- Dosing unit
- Product excess suction
- Brush manual loading
- Cap manual loading
- Cap closure
- Unloading pieces on output tape



La Macchina Riempimento Smalti di IDM Automation S.r.l. è stata progettata per il riempimento e la chiusura degli smalti. È costruita con riferimento alle norme di sicurezza richieste dalla normativa ATEX II 3G IIA T3, zona 2.

*Nail polish Filling Machine of IDM Automation S.r.l. has been projected for filling and closing nail polish. It has been built to safety normative ATEX II 3G IIA T3, zone 2.*